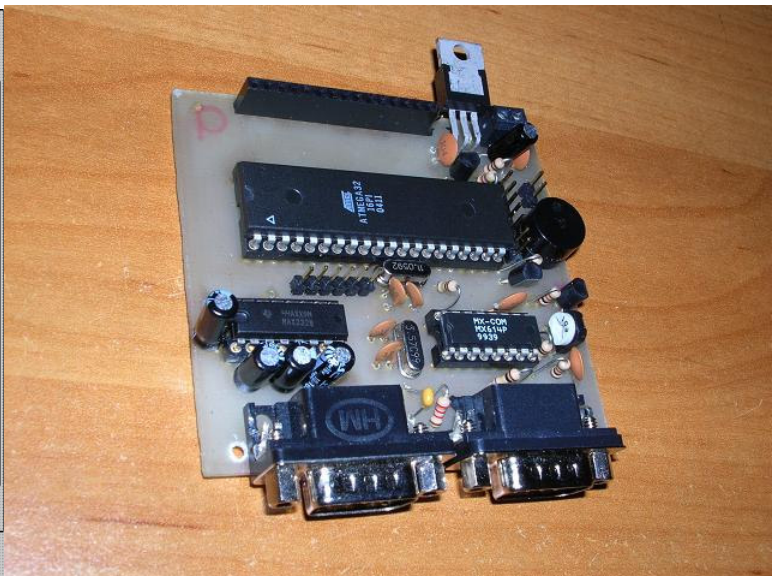
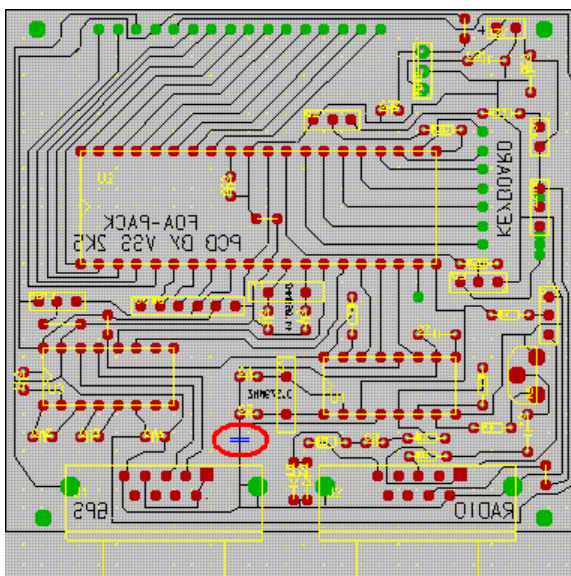
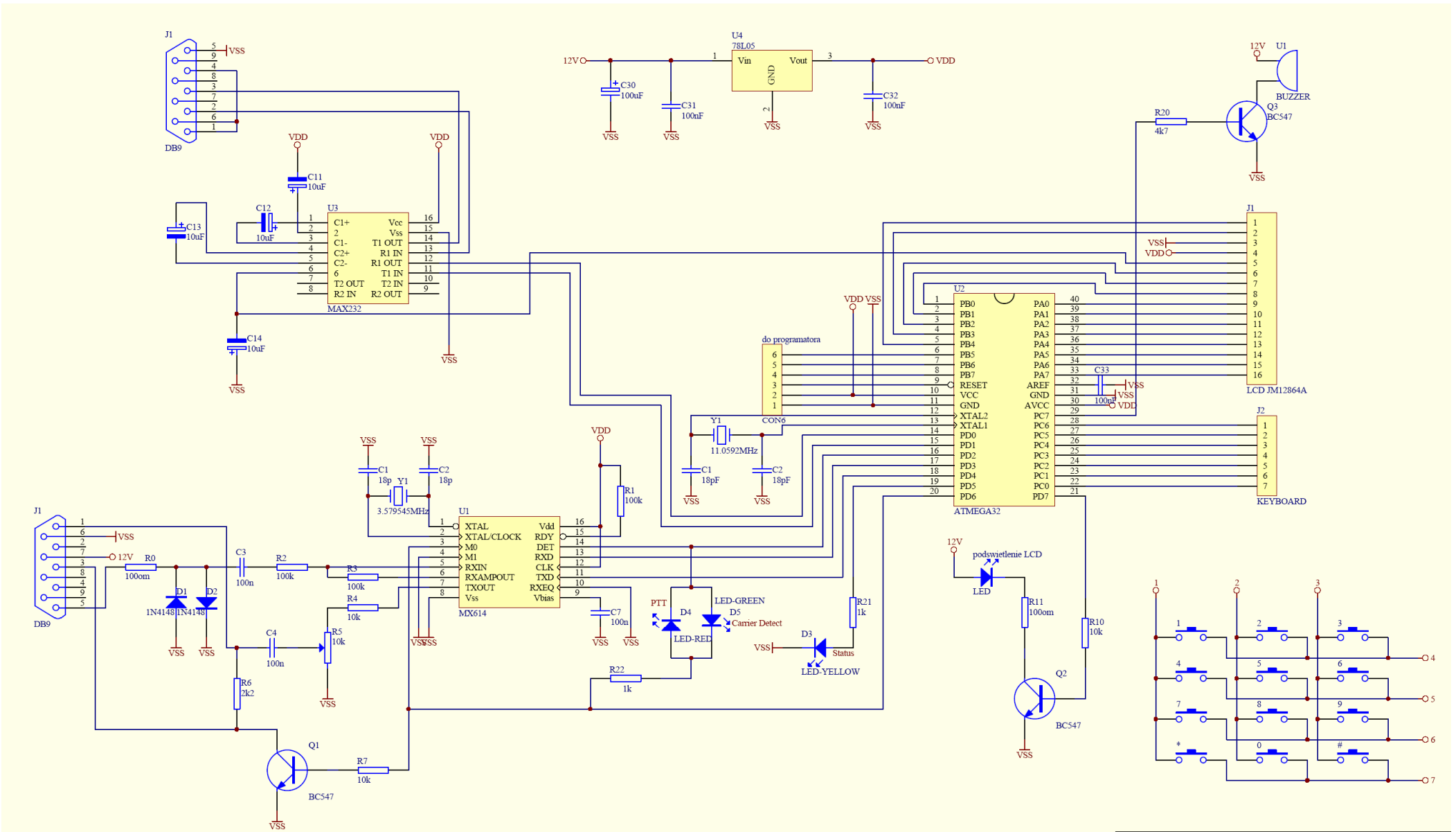


## Spis części

- **Wyświetlacz**
  - JM12864A, (może być również z niebieskim tłem HY-12864Z)
- **Układy scalone**
  - U1 - MX614
  - U2 - ATMEGA32-16
  - U3 - MAX232
  - U4 - 78L05
  - U5 - DS1813
- **Tranzystory**
  - T1 - BC547
  - T2 - BC547
  - T3 - BC547
- **Rezonatory kwarcowe**
  - Q1 - 3.579545 MHz
  - Q2 - 11.05920 MHz
- **Kondensatory**
  - C1 - 18pF
  - C2 - 18pF
  - C3 - 100nF
  - C4 - 100nF
  - C5 - 18pF
  - C6 - 18pF
  - C7 - 100nF
  - C11 - 10uF
  - C12 - 10uF
  - C13 - 10uF
  - C14 - 10uF
  - C30 - 100uF/16V
  - C31 - 100nF
  - C32 - 100nF
  - C33 - 100nF
- **Rezystory**
  - R0 - 100om
  - R1 - 100k
  - R2 - 100k
  - R3 - 100k
  - R4 - 10k
  - R5 - 10k/montażowy
  - R6 - 2,2k
  - R7 - 10k
  - R10 - 10k
  - R11 - 100om
  - R20 - 4,7k
  - R21 - 1k
  - R22 - 1k
- **Diody**
  - D1 - 1N4148
  - D2 - 1N4148
  - D3 - LED żółty
  - D4 - LED czerwony
  - D5 - LED zielony
- **Pozostałe**
  - Klawiatura telefoniczna
  - Gniazda DB-9 - męskie (do GPSa) i żeńskie (do radia)
  - Podstawki pod układy scalone
  - Złączki tzw. GOLD-PIN
  - Buzzer 12V bez generatora

Obudowa Z-50





[http://sq2foa.republika.pl/FOA-Pack\\_schemat.pdf](http://sq2foa.republika.pl/FOA-Pack_schemat.pdf)